



19 BUNDESREPUBLIK
DEUTSCHLAND



DEUTSCHES
PATENTAMT

12 **Offenlegungsschrift**
10 **DE 44 10 995 A 1**

51 Int. Cl.⁵:
H 04 B 1/38
H 04 B 1/03
H 04 B 1/08
H 04 M 1/02
// H05K 5/02

21 Aktenzeichen: P 44 10 995.4
22 Anmeldetag: 30. 3. 94
43 Offenlegungstag: 6. 10. 94

DE 44 10 995 A 1

30 Unionspriorität: 32 33 31
30.03.93 FR 93 03662

71 Anmelder:
Société d'Applications Générales d'Electricité et
de Mécanique SAGEM, Paris, FR

74 Vertreter:
Hoormann, W., Dipl.-Ing. Dr.-Ing., 28209 Bremen;
Goddar, H., Dipl.-Phys. Dr.rer.nat.; Liesegang, R.,
Dipl.-Ing. Dr.-Ing., 80801 München; Winkler, A.,
Dr.rer.nat., 28209 Bremen; Tönhardt, M., Dipl.-Phys.
Dr.rer.nat., Pat.-Anwälte, 40593 Düsseldorf; Tönnies,
J., Dipl.-Ing. Dipl.-Oek., Pat.- u. Rechtsanw.; Biehl,
C., Dipl.-Phys., Pat.-Anw., 24105 Kiel; Stahlberg, W.;
Kuntze, W.; Kouker, L., Dr.; Huth, M.;
Ebert-Weidenfeller, A., Dr. jur., 28209 Bremen;
Nordemann, A., Dr.jur., 28717 Bremen; Nordemann,
W., Prof. Dr.; Vinck, K., Dr.; Hertin, P., Prof. Dr.; vom
Brocke, K., 10719 Berlin; Omsels, H., 80801 München;

Hummel, H.; Pasetti, M., Dr., 10719 Berlin; Titz, G.,
Rechtsanwälte, 04103 Leipzig

72 Erfinder:
Manach, Stephane, Triel, FR

54 Tragbares Funktelefon mit Hörverstärkung

57 Tragbares Funktelefon mit Hörverstärkung, mit einem Gehäuse, einer Energieversorgungsquelle, einer Anzeige, einer Tastatur, einem Mikrofon, einer Höreinrichtung, einem Lautsprecher zur Hörverstärkung und einem Resonanzkasten, einer Antenne und einer Gruppe von Elektronikplatinen, wobei der Lautsprecher zur Hörverstärkung auf einem einseitig offenen Kasten gehalten ist, welcher auf dem Gehäuse zwischen einer eingeschobenen Bereitschaftsstellung, in der er einen Teil des Gehäuses überdeckt, und einer ausgezogenen Kommunikationsstellung, in der er einen Resonanzkasten für den Lautsprecher bildet, verschieblich ist.

DE 44 10 995 A 1

Die folgenden Angaben sind den vom Anmelder eingereichten Unterlagen entnommen

Beschreibung

Die Erfindung betrifft ein tragbares Funktelefonie-Endgerät oder Funktelefon mit Hörverstärkung.

Ein tragbares Funktelefon mit Hörverstärkung besteht aus einem Gehäuse, einer Energieversorgungsquelle, einer Anzeige, einer Tastatur, einem Mikrofon, einer Höreinrichtung, einem Lautsprecher zur Hörverstärkung und einem Resonanzkasten, einer Antenne sowie einer Gruppe von Elektronikplatinen.

Bei einem herkömmlichen Telefongerät sind das Mikrofon und die Höreinrichtung in einem Hörer angeordnet, dessen Abmessungen einerseits an den Abstand Mund—Ohr angepaßt sind und sich andererseits zum bequemen Halten eignen. Die Hersteller von Funktelefonen waren in den letzten Jahren bemüht, die Geräte weitestgehend an Telefonhörer anzugleichen, und insbesondere, sie zu miniaturisieren.

Daraus haben sich einige Nachteile ergeben. Der für die Tastatur vorgesehene Platz wurde verkleinert, wodurch die Anzahl der Tasten begrenzt und die Ergonomie der Endgeräte verschlechtert wurde, insbesondere bei Tasten mit Mehrfachfunktionen. Der für die Anzeige vorgesehene Platz wurde ebenfalls verkleinert, was zu schlecht ablesbaren und zu kleinen Anzeigen geführt hat. Der Abstand Mikrofon — Höreinrichtung wurde sogar manchmal zum Nachteil des Hörkomforts verringert, was zu einer zu großen Empfindlichkeit gegenüber Umgebungsgeräuschen führt, da das Mikrofon zu weit vom Mund weg ist, wenn die Höreinrichtung ans Ohr gedrückt wird.

Bei dieser Miniaturisierung ist es oft schwierig, einen Lautsprecher zur Hörverstärkung mit seinem Resonanzkasten zu integrieren.

Um diese Nachteile zu überwinden, sind mit einer Klappe (flap) versehene Endgeräte vorgeschlagen worden. Hierbei trägt eine Klappe wenigstens das Mikrofon und ist zwischen einer Kommunikationsstellung, in der sie sich "außen" befindet und einen zufriedenstellenden Abstand Höreinrichtung — Mikrofon bietet, und einer Bereitschaftsstellung, in der sie auf die Vorderseite des Endgeräts geklappt ist und dessen Bestandteile schützt, z. B. die Anzeige, schwenkbar gehalten.

Ein Endgerät mit Klappe kann sicherlich kompakt sein, bietet hingegen nicht immer den Platz, der für den Lautsprecher zur Hörverstärkung nötig ist. Hinsichtlich des Komforts und des Haltens des Geräts ist die Klappe eher nachteilig. In den Fällen, in denen die Klappe die ganze oder einen Teil der Tastatur trägt, müssen die Festigkeit und die mechanische Halterung der Klappe verstärkt werden, was zu einem größeren Gehäuse des Geräts führt. Schließlich ist es nie einfach, ein klappbares Funktelefon in einem Fahrzeug zu installieren.

Aufgabe der Erfindung ist es daher, ein tragbares Funktelefon mit Hörverstärkung zu schaffen, das frei von den Nachteilen bekannter Funktelefone oder solcher mit Klappe ist.

Diese Aufgabe wird durch ein tragbares Funktelefon mit Hörverstärkung des eingangs erwähnten Aufbaus gelöst, welches dadurch gekennzeichnet ist, daß der Lautsprecher zur Hörverstärkung auf einem einseitig offenen Kasten gehalten ist, der auf dem Gehäuse zwischen einer eingeschobenen Bereitschaftsstellung, in der er einen Teil des Gehäuses überdeckt, und einer ausgezogenen Kommunikationsstellung, in der er einen Resonanzkasten für den Lautsprecher bildet, verschieblich ist.

Das erfindungsgemäße Funktelefon, das somit tele-

skopartig aufgebaut ist, bietet vielfache Vorteile.

Während es in Ruhestellung kompakt ist, ermöglicht sein Volumen in Kommunikationsstellung ein angenehmes Halten. Die Befestigung in einem Fahrzeug bietet keine Schwierigkeiten, sie wird wie bei einem herkömmlichen Gerät ausgeführt.

Wenn der Lautsprecher bei Betrieb ohne Hörverstärkung auch als Höreinrichtung arbeitet, ist der Abstand Mikrofon — Hörer in Kommunikationsstellung so, wie er sein sollte.

Wenn die Anzeige in dem Abschnitt des Gehäuses angeordnet ist, der in der eingeschobenen Bereitschaftsstellung von dem Resonanzkasten des Lautsprechers abgedeckt ist, ist die Anzeige in dieser Stellung geschützt.

Man stellt fest, daß die Originalität des erfindungsgemäßen Funktelefonie-Endgeräts im teleskopartigen Charakter seiner beiden Elemente besteht, eines, das Gehäuse, ausgefüllt, das andere, der Resonanzkasten des Lautsprechers, praktisch leer, vor allem dann, wenn der Lautsprecher extrem flach ist.

Die Erfindung wird mit Hilfe der folgenden Beschreibung mehrerer Ausführungsformen des erfindungsgemäßen Funktelefons besser verständlich, wobei auf eine Zeichnung Bezug genommen wird, in der:

Fig. 1 eine perspektivische Ansicht einer ersten Ausführungsform in Kommunikationsstellung ist;

Fig. 2 eine Ansicht entsprechend Fig. 1 ist, aber in Bereitschaftsstellung;

Fig. 3 eine vereinfachte Längsschnittansicht des Kastens des Lautsprechers einer zweiten Ausführungsform in Kommunikationsstellung ist;

Fig. 4 eine Ansicht entsprechend Fig. 3 ist, aber in Bereitschaftsstellung; und

Fig. 5 eine perspektivische, aufgeschnittene Ansicht einer dritten Ausführungsform ist, wobei Gehäuse und Kasten in zwei Teile geöffnet dargestellt ist.

Die drei nachfolgend beschriebenen Ausführungsformen des erfindungsgemäßen Funktelefons besitzen selbstverständlich gemeinsame Eigenschaften, welche diejenigen sind, die sich von einer Ausführungsform zur anderen gegenseitig nicht ausschließen.

Zunächst sei auf die erste Ausführungsform Bezug genommen, wie sie in Fig. 1 und 2 dargestellt ist. Das Funktelefon hat ein im allgemeinen quaderförmiges Gehäuse 1 mit einer Vorderseite 2 und im Gehäuse 1 ein Mikrofon 3, eine Tastatur 4 und eine Anzeige 5, die auf der Vorderseite sichtbar sind, eine Antenne 6 sowie einen Akkumulator zur elektrischen Stromversorgung und nicht dargestellte Elektronikplatinen.

Das Gerät hat weiterhin einen Kasten 7 zur Hörverstärkung, der einen Resonanzkasten für einen besonders flachen Lautsprecher bildet, welcher in dem Kasten befestigt ist und über Schallschlitze 8 mit dem Ohr in Verbindung steht. Der Kasten 7 ist auf einer Seite in Richtung zum Gehäuse 1 geöffnet, um auf dem Gehäuse zwischen einer Bereitschaftsstellung (Fig. 2), in der das ganze Gerät zusammengeschoben ist und der Kasten 7 den oberen Teil des Gehäuses abdeckt, welcher die Anzeige 5 (vorzugsweise mit LCD) enthält, die auf diese Weise geschützt ist, und einer Kommunikationsstellung, in der das Gerät auseinandergezogen ist und der Kasten 7 effektiv einen Resonanzkasten bildet, verschieblich zu sein. Der Kasten ist praktisch leer und enthält nichts außer dem besonders flachen Lautsprecher, der durch Kabel mit den Elektronikplatinen verbunden ist.

Es ist anzumerken, daß der Lautsprecher bei Betrieb ohne Hörverstärkung auch als Höreinrichtung wirkt.

Das oben beschriebene Funktelefon bildet einen teleskopierbaren Hörer. Diesbezüglich sei bemerkt, daß die Antenne 6 in Kommunikationsstellung durch das Ausziehen des Geräts ausgezogen wird, wodurch auch das Abheben erfolgt, und daß beim umgekehrten Vorgang das Auflegen erfolgt.

Unter Bezugnahme auf die Ausführungsformen der Fig. 3 und 4, deren den Fig. 1 und 2 entsprechende Teile die gleichen, aber gestrichenen Bezugszeichen haben, weist das Gehäuse 1' und der Kasten 7' des Lautsprechers 12' jeweils zwei obere Wände 9', 10' auf, zwischen denen sich eine Auszugsfeder 11' erstreckt, die in der Bereitschaftsstellung (Fig. 4) zusammengedrückt und in der Kommunikationsstellung (Fig. 3) entspannt ist.

Zwei mit dem Kasten 7' fest verbundene Stangen 13', 14' laufen in zwei zylindrischen, Rohre bildenden Nuten 15', 16' des Gehäuses 1' zur Verschiebung des Kastens auf dem Gehäuse. Eine der Stangen ist zum Zwecke des Durchgangs der Antenne hohl.

Unter Bezugnahme auf die Ausführungsform der Fig. 5, deren den anderen Figuren entsprechende Teile die gleichen, aber doppelt gestrichenen Bezugszeichen haben, sind das Gehäuse 1'' und der Kasten 7'' jeweils aus zwei Hälften 21'', 22'' und 71'', 72'' gebildet. Die Hälfte 21'' des Gehäuses nimmt den Akkumulator und die Elektronikplatinen 23'' auf. Der Lautsprecher 12'' ist an der Hälfte 72'' des Gehäuses fixiert.

Die nicht dargestellte Auszugsfeder erstreckt sich zwischen den Wänden 9'' und 10'' des Gehäuses und des Kastens.

Die Hälften 21'', 22'' des Gehäuses tragen Rohre 24'', 25'' zur Führung der Stangen 26'', 27'', die an den Hälften 71'', 72'' des Kastens fixiert sind, für dessen Verschiebung beim Ausziehen und Zusammenschieben des Geräts.

Die obere Wand 9'' des Gehäuses ist bei 28'' ausgespart, um das Rohr 25'' aufzunehmen.

Die Antenne 6'' verläuft durch das Rohr 24'' des Gehäuses und die hohle Stange 26'' des Kastens hindurch.

Patentansprüche

1. Tragbares Funktelefon mit Hörverstärkung, mit einem Gehäuse (1; 1'; 1''), einer Energieversorgungsquelle, einer Anzeige (5), einer Tastatur (4) einem Mikrofon (3), einer Höreinrichtung, einem Lautsprecher zur Hörverstärkung (12'; 12'') und einem Resonanzkasten, einer Antenne (6; 6'') und einer Gruppe von Elektronikplatinen (23''), **dadurch gekennzeichnet**, daß der Lautsprecher zur Hörverstärkung (12'; 12'') auf einem einseitig offenen Kasten (7; 7'; 7'') gehalten ist, welcher auf dem Gehäuse (1; 1'; 1'') zwischen einer eingeschobenen Bereitschaftsstellung, in der er einen Teil (5) des Gehäuses (1; 1'; 1'') überdeckt, und einer ausgezogenen Kommunikationsstellung, in der er einen Resonanzkasten für den Lautsprecher (12'; 12'') bildet, verschieblich ist.
2. Funktelefon nach Anspruch 1, dadurch gekennzeichnet, daß die Anzeige (5) so im Gehäuse (1) angeordnet ist, daß sie in der Ruhestellung vom Kasten (7) abgedeckt wird.
3. Funktelefon nach Anspruch 1 oder 2, dadurch gekennzeichnet, daß der Kasten (7; 7'; 7'') nur den Lautsprecher (12'; 12'') enthält, der besonders flach ist und über Kabel mit den Elektronikplatinen (23'') verbunden ist.
4. Funktelefon nach einem der Ansprüche 1 bis 3,

dadurch gekennzeichnet, daß der Kasten (7'; 7'') mit Stangen (13', 14'; 26'', 27'') versehen ist, die verschieblich in Nuten (15', 16') oder Rohren (24'', 25'') des Gehäuses (1'; 1'') geführt sind.

5. Funktelefon nach Anspruch 4, dadurch gekennzeichnet, daß eine der Stangen (26'') des Kastens (7'') zum Durchgang der Antenne (6'') hohl ist.

6. Funktelefon nach einem der Ansprüche 1 bis 5, dadurch gekennzeichnet, daß der Lautsprecher auch als Höreinrichtung arbeitet.

7. Funktelefon nach einem der Ansprüche 1 bis 6, dadurch gekennzeichnet, daß beim Ausziehen das Abheben und beim Zusammenschieben das Auflegen erfolgt.

Hierzu 3 Seite(n) Zeichnungen

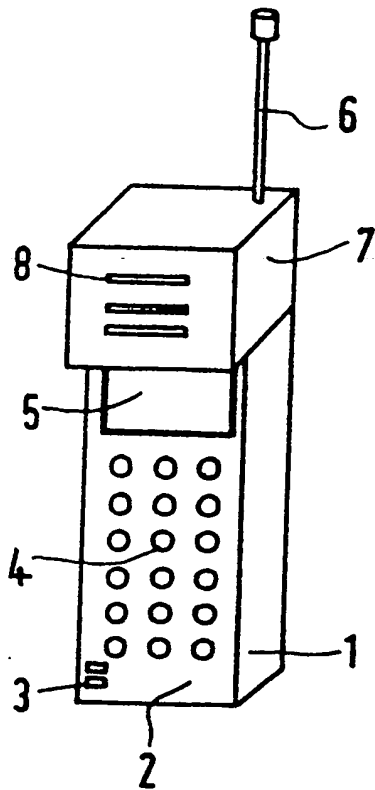


FIG. 1

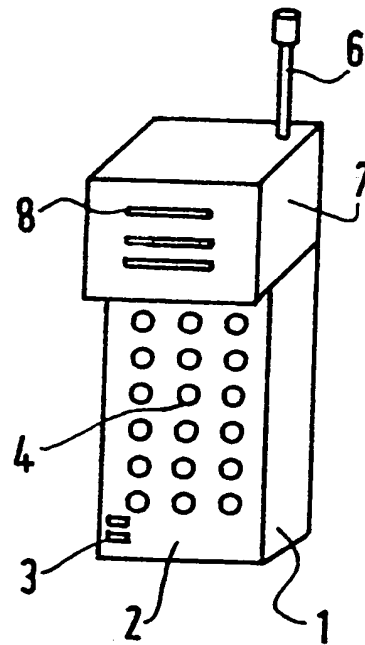


FIG. 2

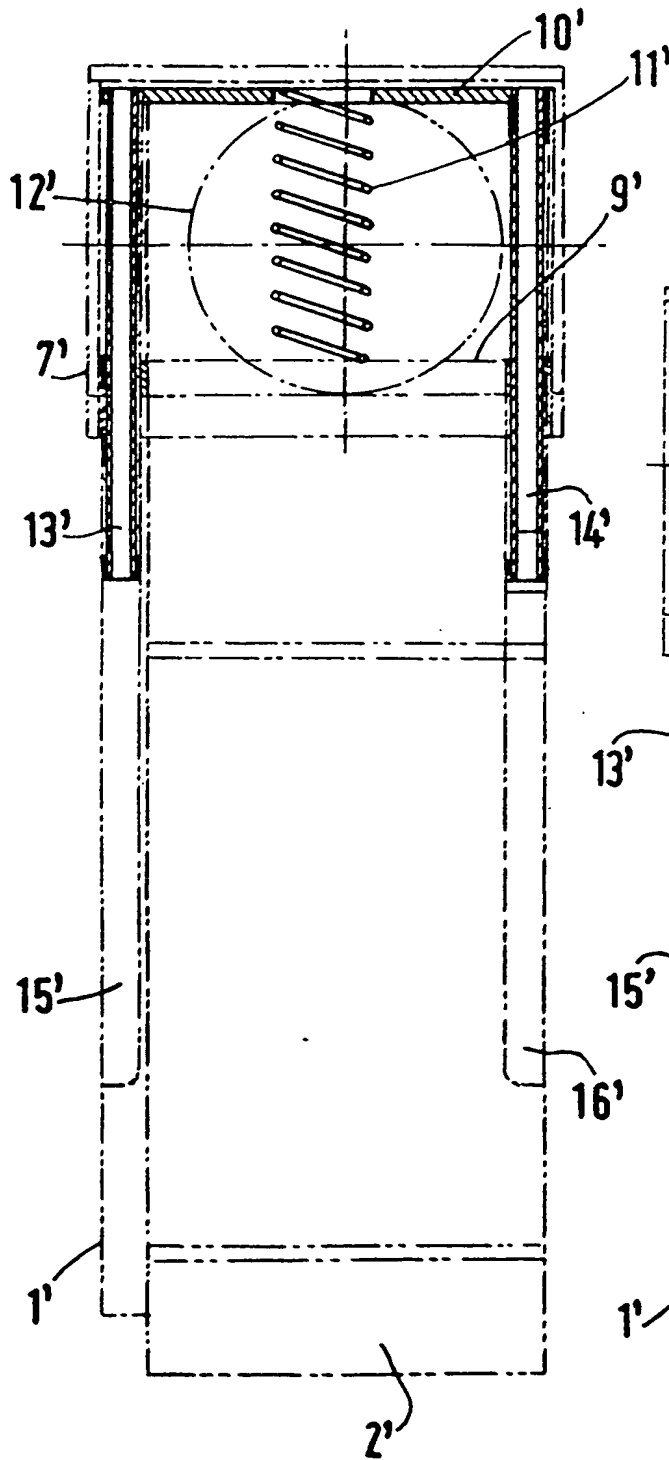


FIG.3

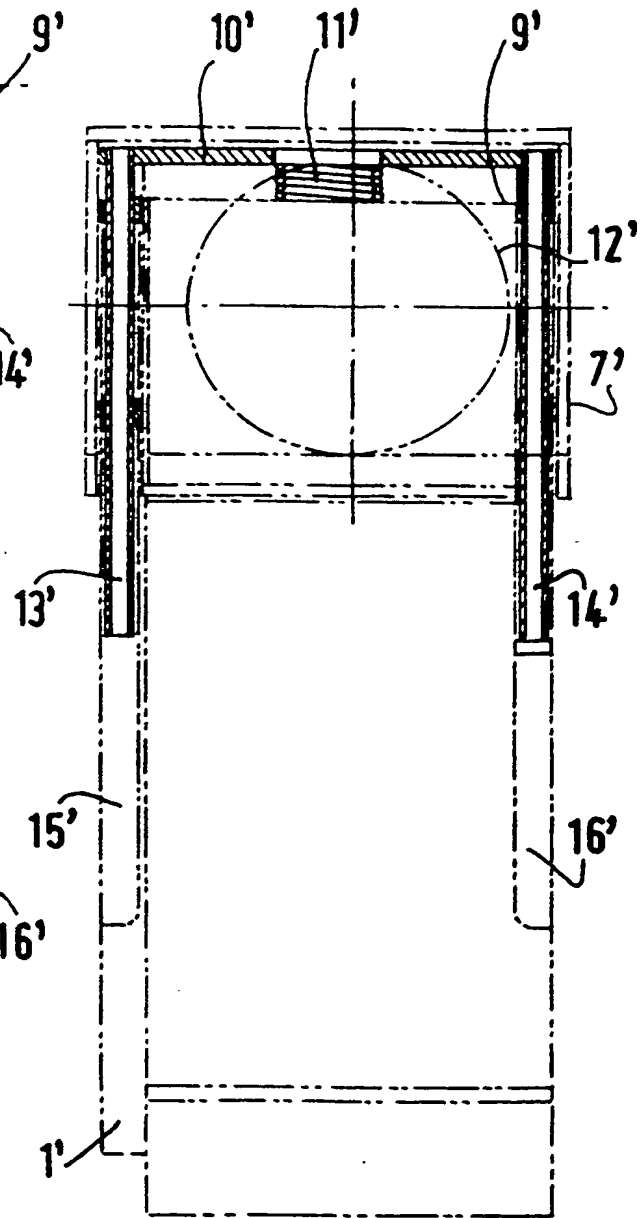


FIG.4

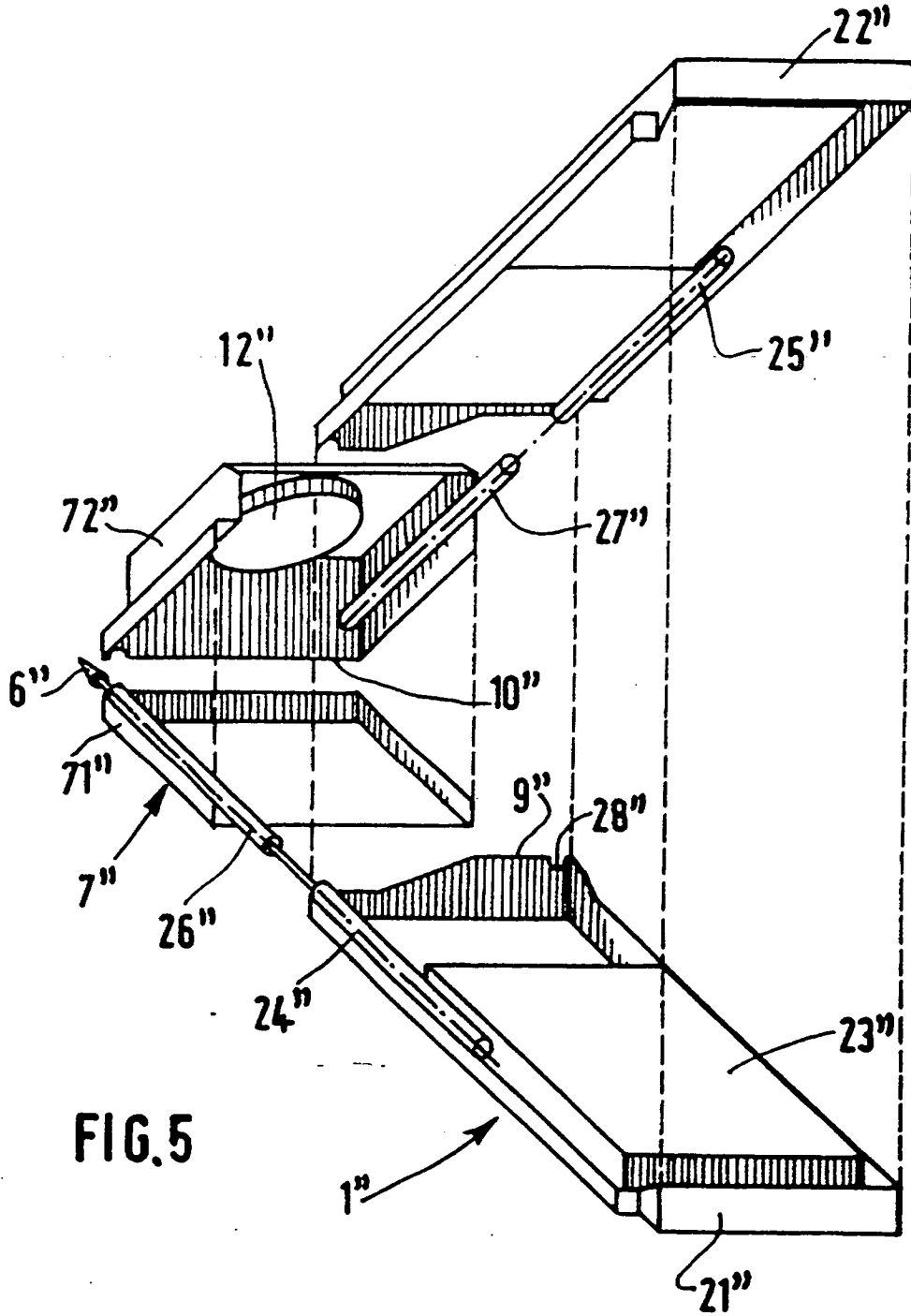


FIG. 5